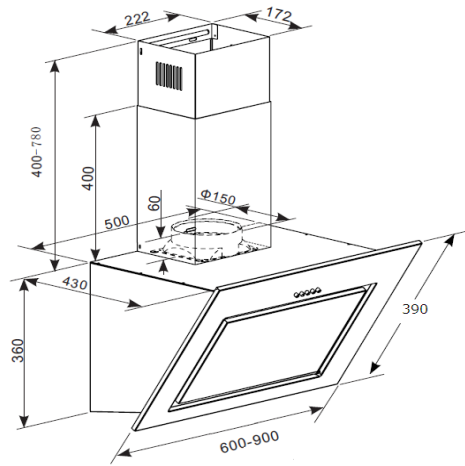


S7-90ABTH



technische Daten	Geräteart	Dunstabzugshaube mit Randabsaugung		
	Material	Glas schwarz		
	Einbaubreite	90 cm		
	Wandmontage / Unterbau / Deckenmontage	ja	—	—
	Drucktasten / Elektroniktasten / Touch Control	—	—	ja
	Umluftbetrieb	optional		
	Abluftbetrieb *	ja		
	jährlicher Energieverbrauch (AEC _{hood})	50,6 kWh/Jahr		
	Energieeffizienzklasse	A		
	Fluiddynamische Effizienz (FDE _{hood})	30,9		
	Fluiddynamische Effizienzklasse	A		
	Beleuchtungseffizienz (LE _{hood})	29,3 lux/Watt		
	Beleuchtungseffizienzklasse	A		
	Fettabscheidegrad	49,6		
	Klasse für den Fettabscheidegrad	F		
	Luftstrom bei minimaler/ maximaler Geschwindigkeit	347,4 m³/h		579,0 m³/h
	Maximaler Luftstrom Q _{max}	593,7 m³/h		
	A-bewertete Luftschallemission bei minimaler/ maximaler Geschwindigkeit	60 dB		71 dB
	A-bewertete Luftschallemission bei Intensivstufe oder Schnelllaufstufe	—		
	Leistungsaufnahme im Aus-Zustand (P ₀)	—		
	Leistungsaufnahme im Bereitschaftszustand (P _s)	—		
	Leistungsaufnahme des Lichtsystems (W _L)	3 Watt		
	Anschlußwert	233 Watt		
	Beleuchtungssystem	LED		
Leistungsaufnahme je Beleuchtungseinheit	2 x 1,5 Watt			
Spannung / Frequenz	220-240V/50Hz			
Ausstattung	Fettfilter Menge / Material / spülmaschinenfest	1 x MF06	Aluminium	ja
	Display	ja		
	Teleskopkamin ausziehbar von bis	40 - 78 cm		
	Gesamthöhe durch Teleskopkamin	114,00 cm		
	benötigte Menge Kohlefilter mit Modelbezeichnung	2 x CF110		
	mitgeliefertes Zubehör: Rückschlagklappe	ja		
	Abluftschlauch	ja, 2m PVC		
	Kohlefilter	optional		
	Befestigungsmaterial	ja		
Umluftweiche	AT150-4 optional erhältlich			
Logistik	Geräteabmessungen H x B x T in cm	76,00 - 114,00 x 90,00 x 39,00		
	Verpackungsabmessungen H x B x T in cm	44,00 x 95,00 x 49,00		
	Netto Gewicht / Brutto Gewicht in Kg	16,00 Kg	/	20,00 Kg
	Service / Umtausch	—	/	2 Jahre
	Artikelnummer	50491		
	EAN Nummer	4030608504910		
	Containermenge	288 Stück		
UVP	699,00 €			
* Abluftbetrieb: bei Anschluss an einen Entlüftungskamin bzw. Abluft in's Freie (Mauerdurchführung = 150mm Ø / Bohrung ca. 153mm Ø)				